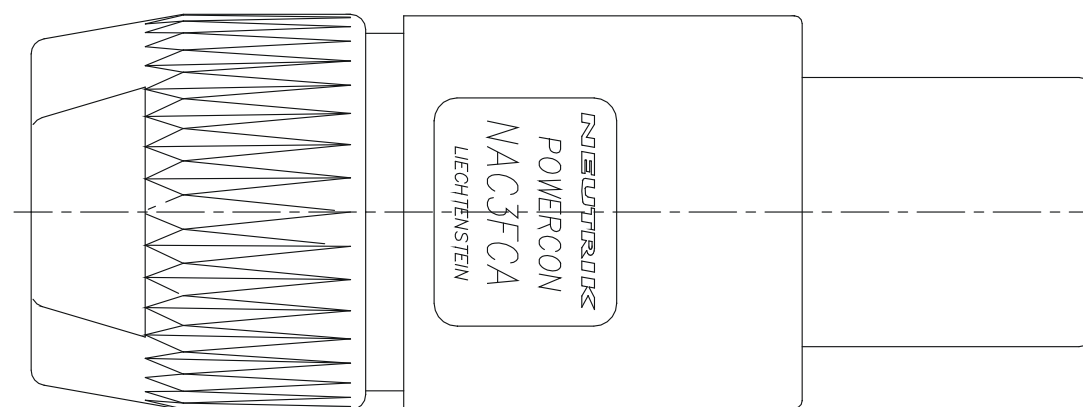
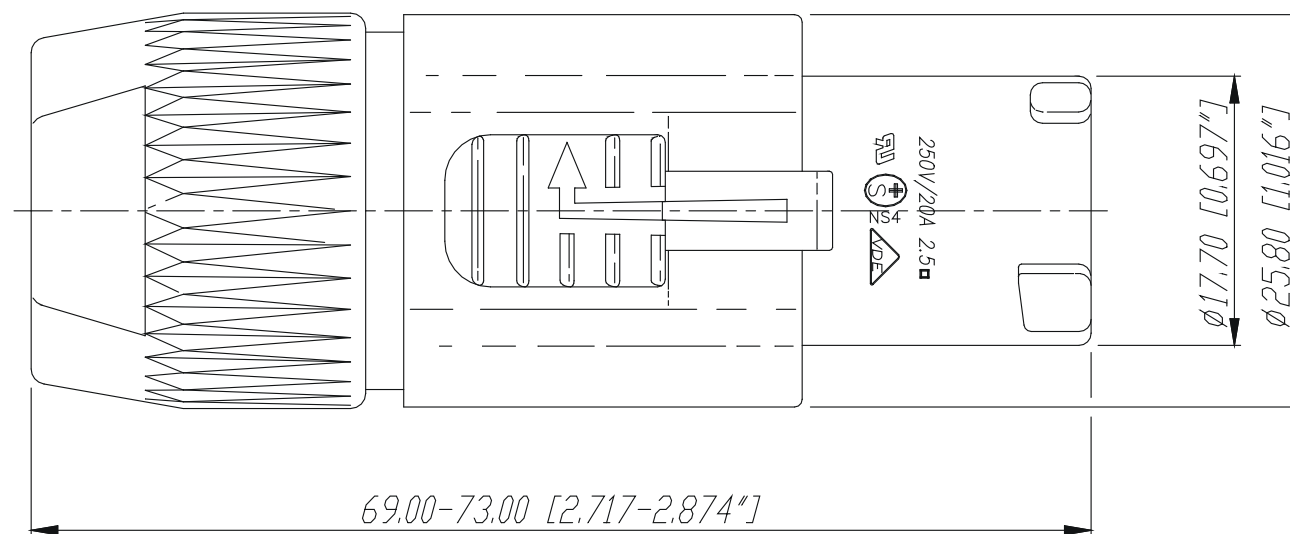
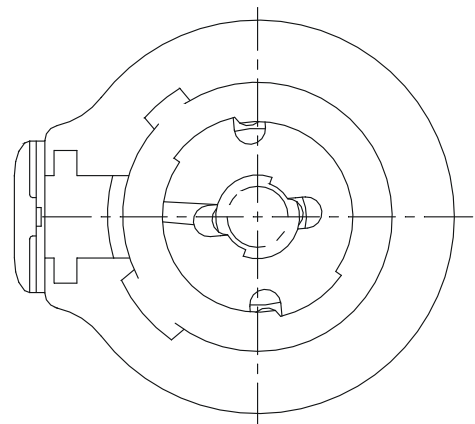


NAC 3 FCA



				*Lieferant darf ohne Ruecksprache nicht geaendert werden	Werkstoff:	Massstab: 2:1		Datum 01.09.98	Name Alinjak
				Zeichnung urheberrechtlich geschuetzt (DIN 34) (C)					
				Benennung:	Powercon NAC3FCA			Ersetzt durch:	Blatt
								Ersatz fuer:	von Blatt
					NEUTRIK AG FL-9494 SCHAAN			Zeichn. Nr.	3102 St 20 01
Ind.	Aenderung	Datum	Name						