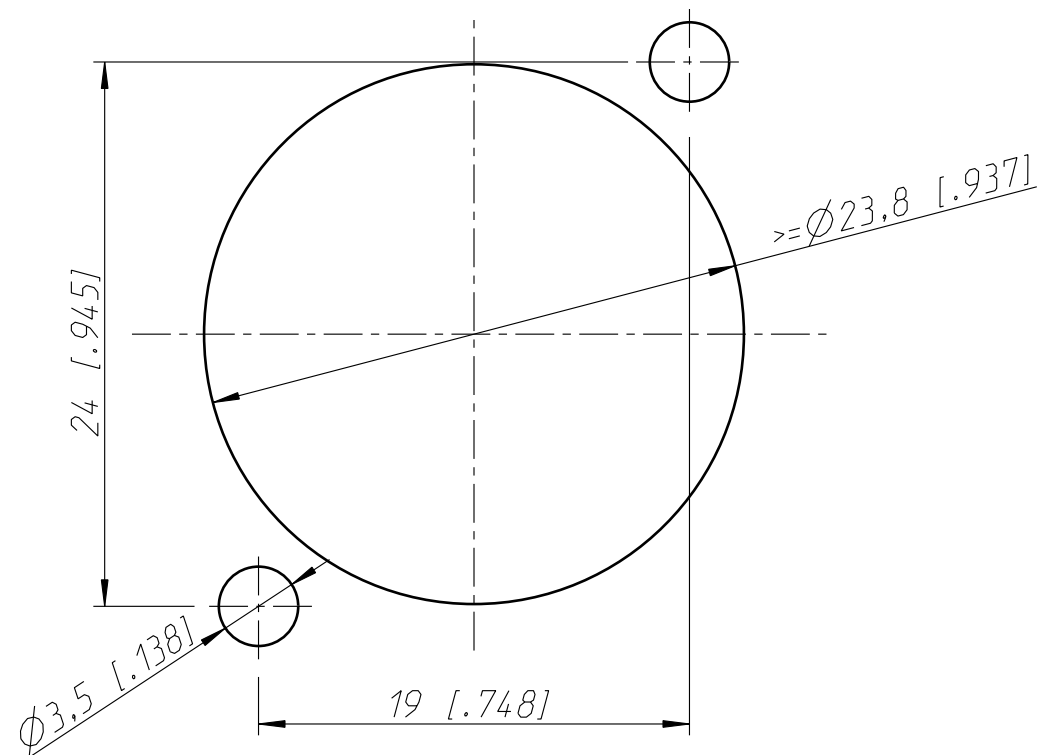


Frontplattenausschnitt (Rueckseite)  
Panel cut out (rear side)



Allgemeintoleranzen ISO 2768-m	Werkstoff	Massstab:	Datum	Name
		3:1	24.11.04	Mijatovic
Zeichnung urheberrechtlich geschuetzt (DIN 34) (C)	-	(A3)	-	-
Benennung	NAC3MPA NAC3MPA		Aend.-Nr.	Aend.-Index
			-	-
			Ersatz fuer: 3102ST2003	Blatt 1 von 1 Bl.
NEUTRIK AG FL-9494 SCHAAN			Zeichn. Nr.	ST-NAC3MPA