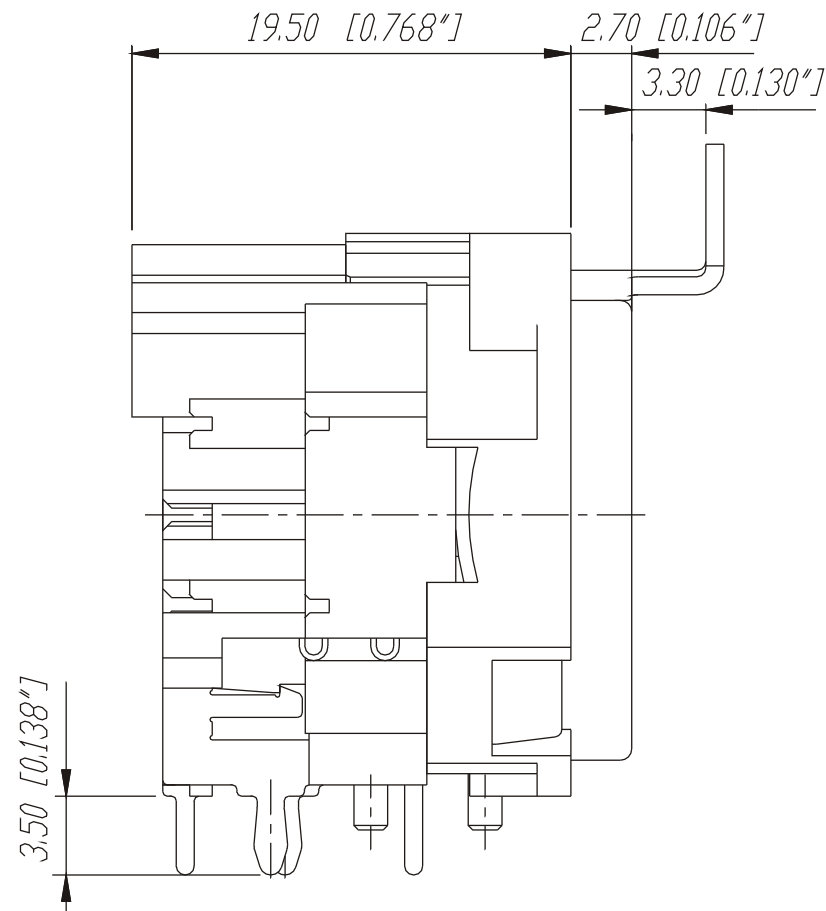
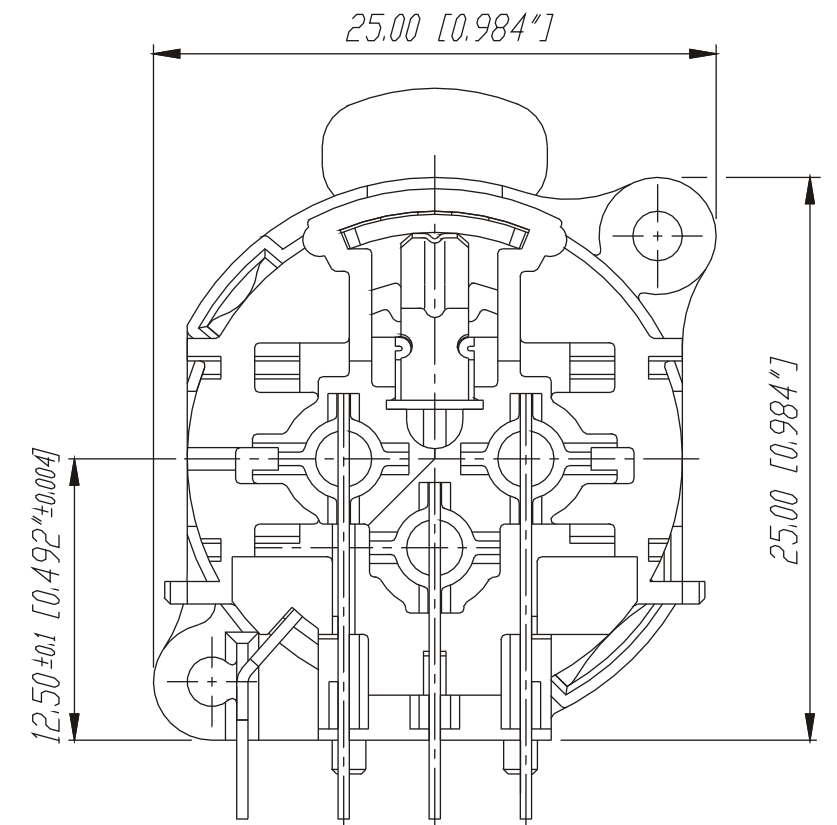


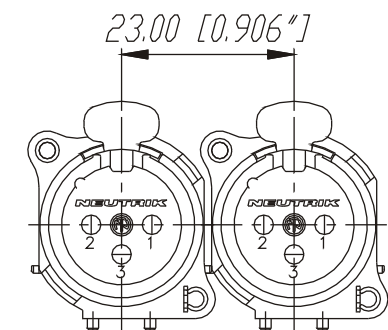
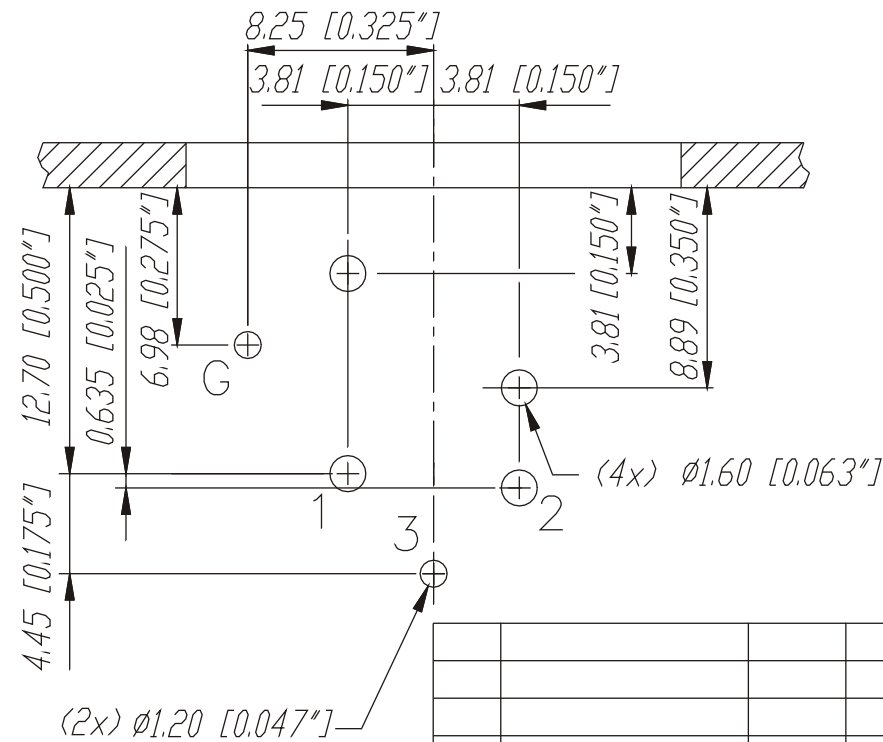
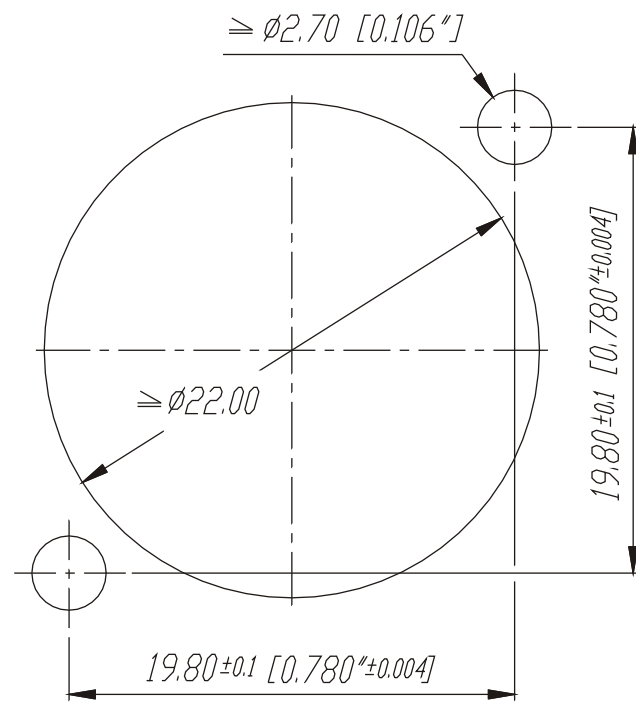
Frontplattenausschnitt (Rückseite)  
Panel cut out (rear side)



Print-Bohrplan (Bestückungsseite)  
PCB-Layout (component side)



min. Einbauabstand  
min assembling distance



Layout tolerance: ±0.05mm [0.002"]

				Werkstoff:	Massstab:	Datum		Name	
				Plastic:	3:1	17.08.94		Dobler	
				Zytel FR 51	1:1				
				- UL 94V-0					
				Benennung:		Ersetzt durch:		Blatt	
				NC3FBH2		Ersatz fuer:		von Blatt	
A	Aktuell	09.11.95	Dobler	NEUTRIK AG		FL-9494 SCHAAN		Zeichn. Nr. 3102 St 18 14	
Ind.	Aenderung	Datum	Name						