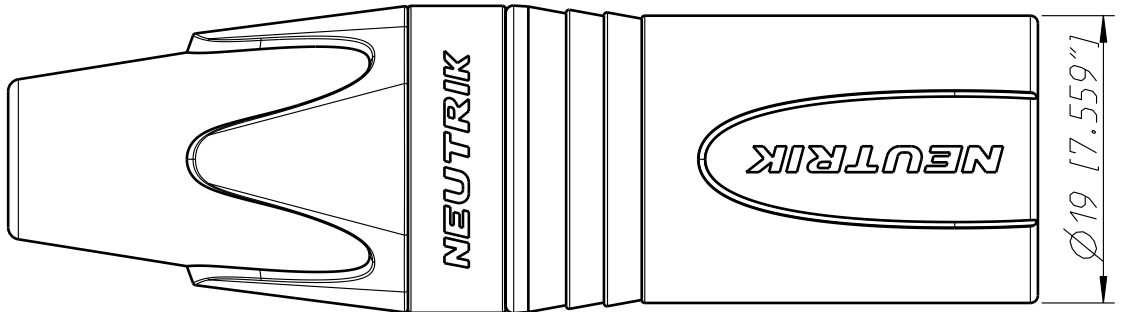
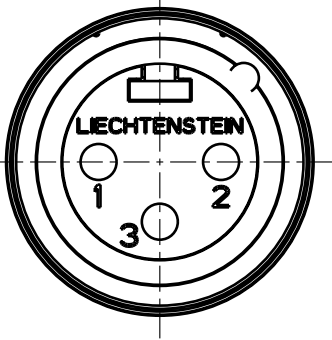
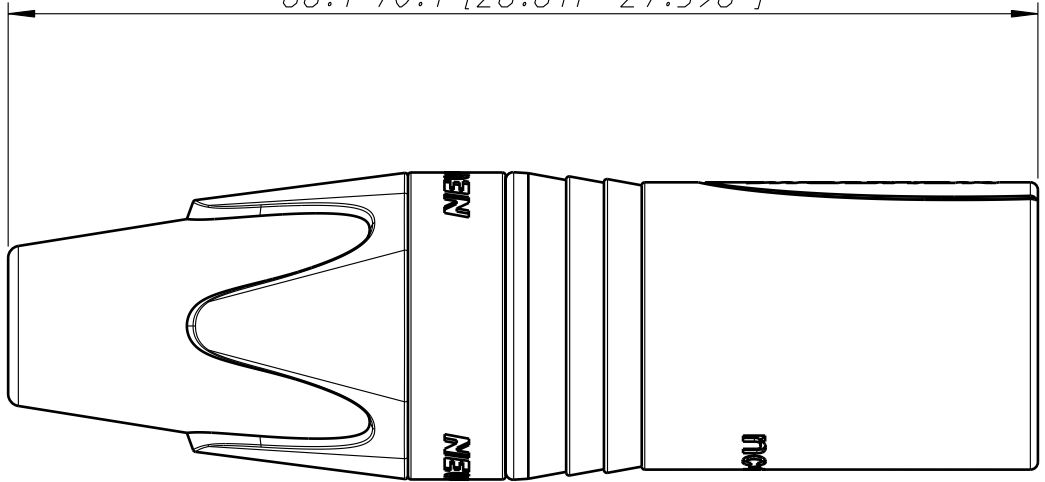


68.1-70.1 [26.811"-27.598"]



Allgemeintoleranzen ISO 2768-m	Werkstoff KEIN_MAT	Massstab: 2:1 (A4)	Gezeichnet	Datum	Name
			Freigegeben	06.07.04	jutz b
Zeichnung urheberrechtlich geschuetzt (DIN 34) (C)	-		Geaendert	-	-
			Aend.-Nr.	-	Aend.-Index
Benennung XX-Serie NC 3MXX			Blatt 1 von 1 Bl.		
			Ersatz fuer:		
NEUTRIK AG FL-9494 SCHAAN			Zeichn. Nr. ST-NC 3MXX		