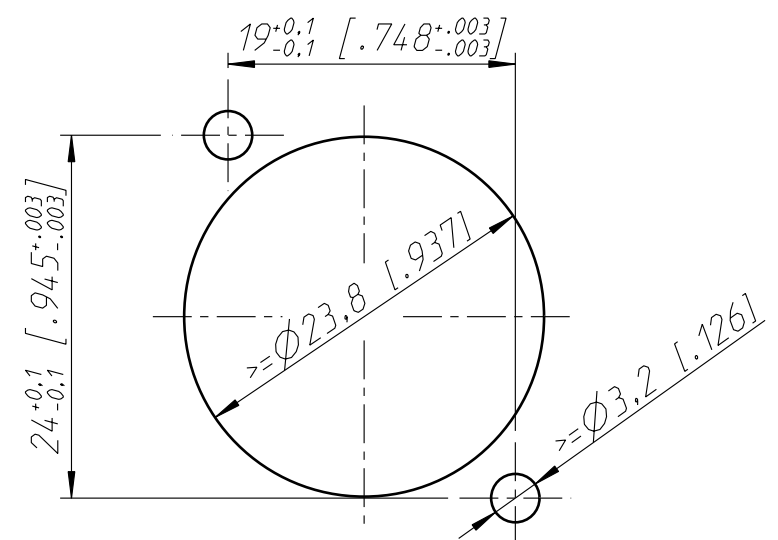


Frontplattenausschnitt (Rückseite)
Panel Cutout (rear side)



Allgemeintoleranzen ISO 2768-m	Werkstoff -	Massstab: 2:1 (A3)	Gezeichnet	Datum	Name
			Freigegeben	15.09.03	Mijatovic
Zeichnung urheberrechtlich geschuetzt (DIN 34) (C)	-	-	Geändert	-	-
			Benennung	NL4MP NL4MP	
Aend.-Nr.			Aend.-Index		
Ersatz fuer: 3102ST0505			Blatt 1 von 1 Bl.		
NEUTRIK AG FL-9494 SCHAAN			Zeichn. Nr. ST-NL4MP		