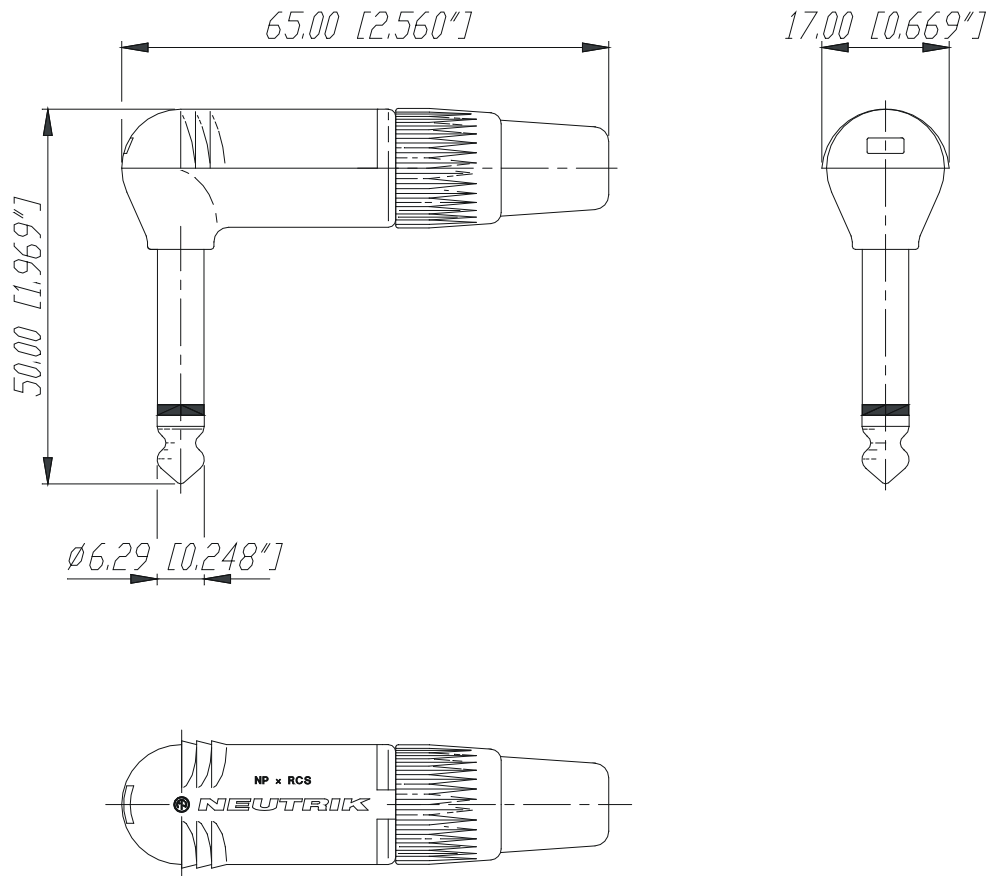


NP2RCS



				Werkstoff:	Maßstab:		Datum	Name	
				*Lieferant darf ohne Rücksprache nicht geändert werden Zeichnung urheberrechtlich geschützt (DIN 34) (C)	1:1		Gezeichnet	11.08.98	Alinjak
								Gepüeft	
				Benennung: 1/4" Phone Plugs NP2RCS			Gesehen		
							Ersetzt durch:		Blatt
B	Beschriftung	24.11.97	Loretz				Ersatz fuer:		von Blatt
A	Anpassung Deckel	14.03.94	Loretz						
Ind.	Aenderung	Datum	Name	NEUTRIK AG FL-9494 SCHAAN		Zeichn. Nr.		3102 St 06 20	